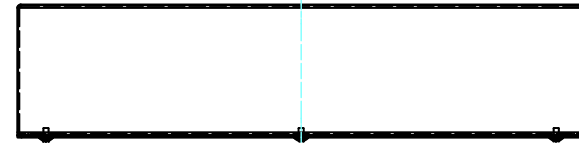
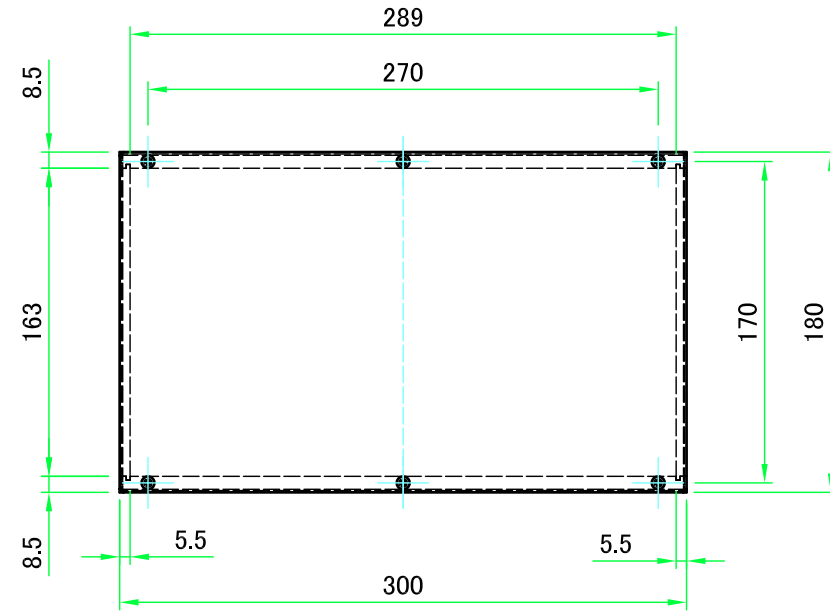


外視 / External view

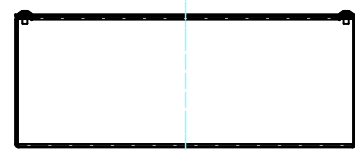
C



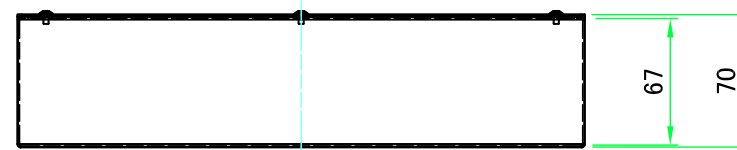
A



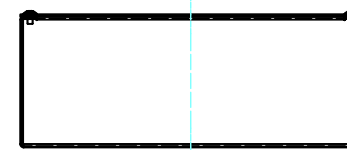
D



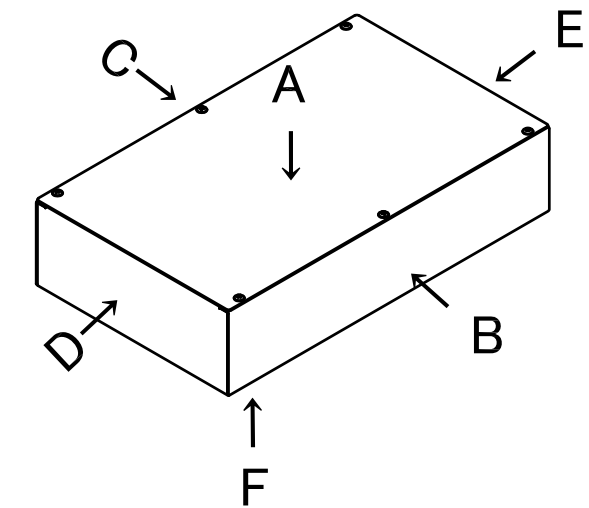
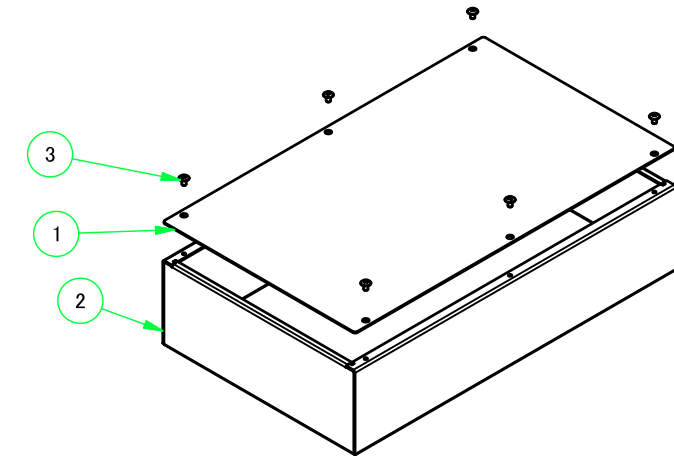
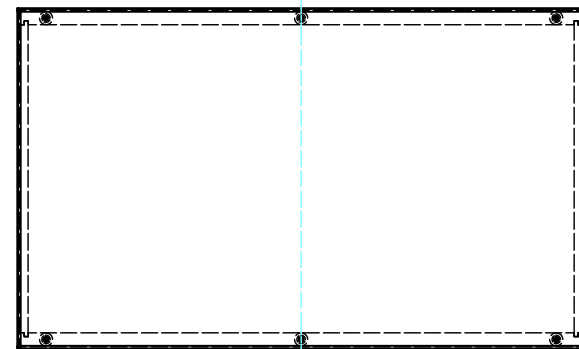
B



E



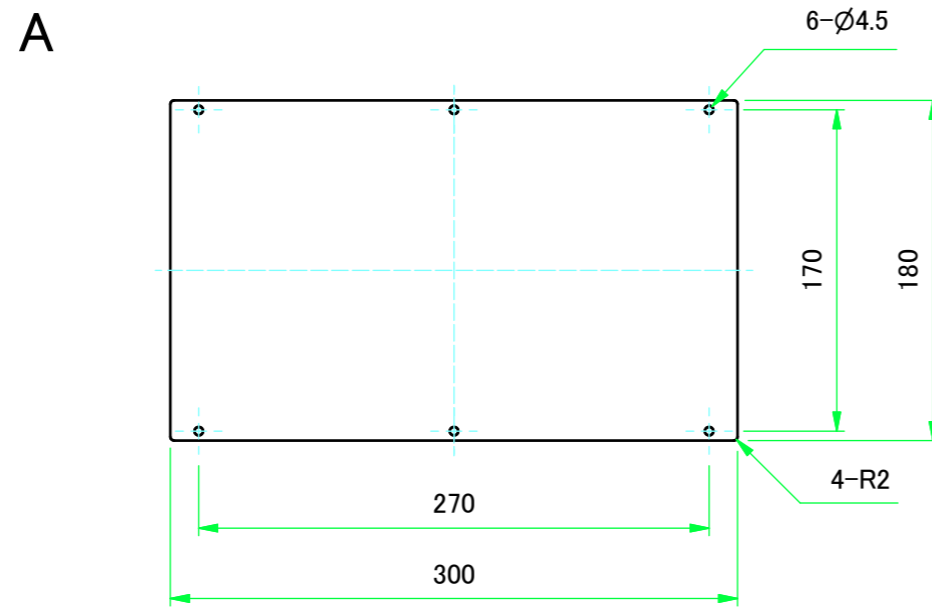
F



構成内容 / Components				
No.	名称 / Part name	数量 / Pcs	材質 / Material	色・表面処理 / Color・Finish
1	カバー Cover	1	アルミ板 A1100P t1.0 Aluminium A1100P t1.0	表面 メタリックシルバー塗装、裏面 導通処理 Metallic silver painted, Inside Conductive finished
2	シャーシ Base	1	アルミ板 A1100P t1.0 Aluminium A1100P t1.0	表面 メタリックシルバー塗装、裏面 導通処理 Metallic silver painted, Inside Conductive finished
3	取付ビス(トラスM3 × 5) Screw(Truss head M3-5)	6	鉄 Steel	ニッケルメッキ Nickel Plated

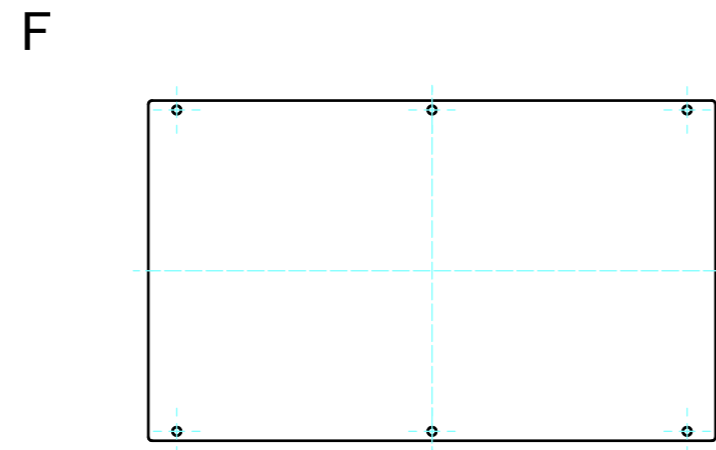
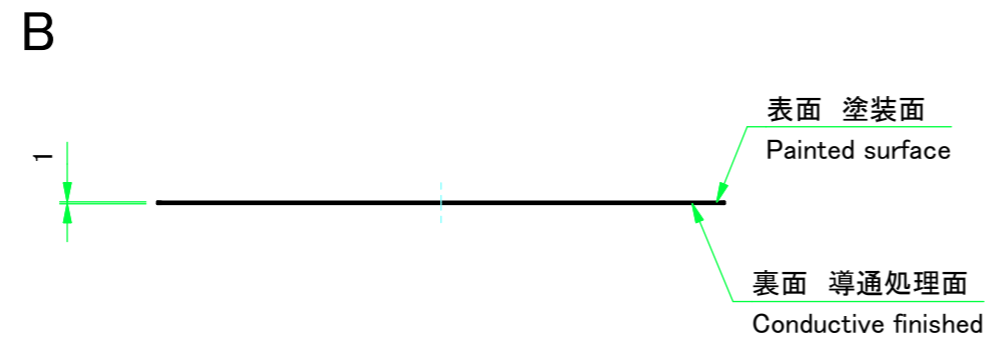
株式会社タカチ電機工業 TAKACHI ELECTRONICS ENCLOSURE CO., LTD.			品名/Title カバー付アルミシャーシ ALUMINIUM CASE	尺度/Scale 1:4
承認/Approved 中根	検図/Checked 横田	製図/Created 根上	型番/Product number T30-7-18 作成日/Date 2023/11/21	
				1 / 3

カバー / Cover



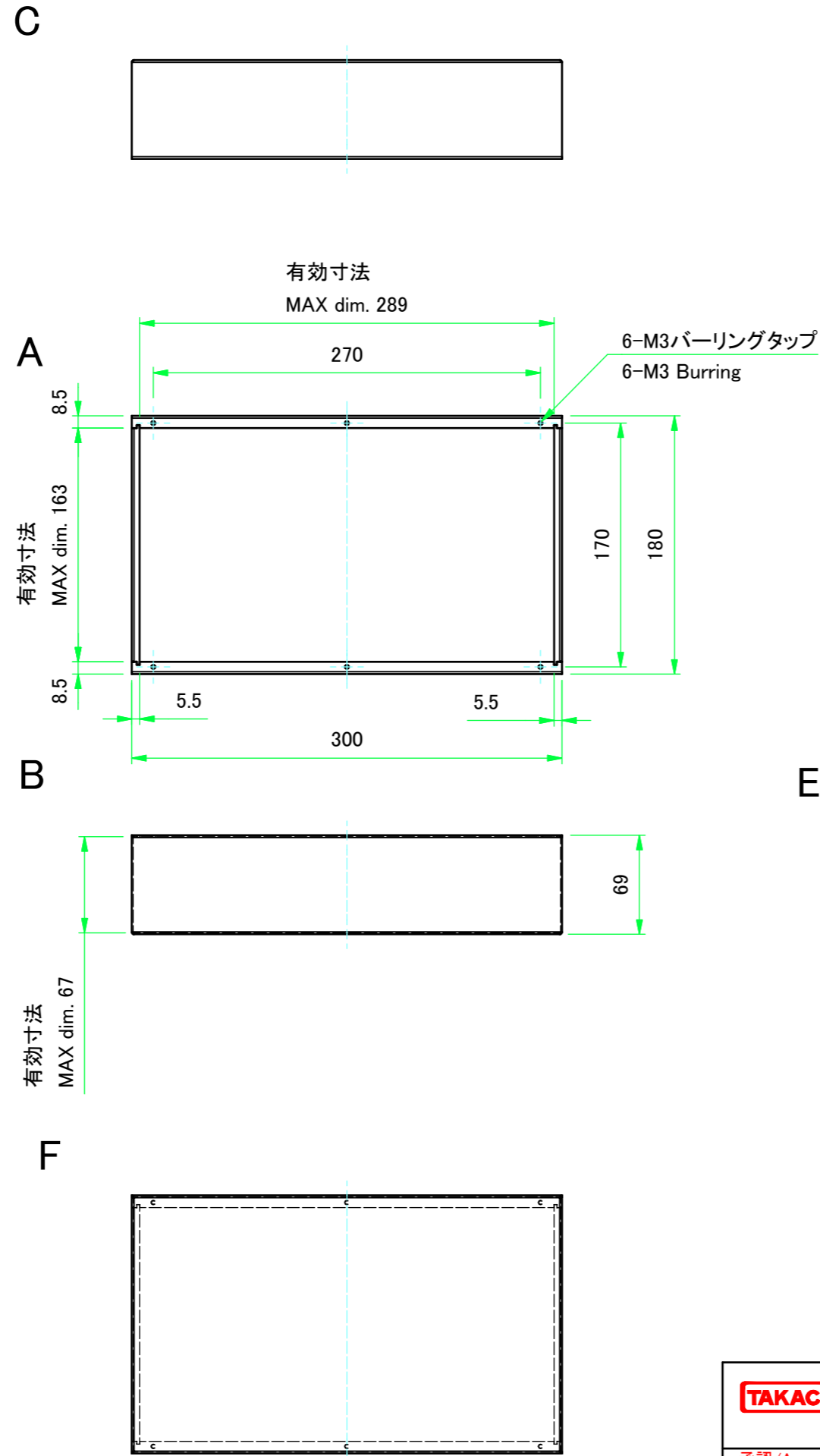
E

This diagram shows the side view of the cover, represented by a vertical line indicating its thickness.



株式会社タカチ電機工業 <small>TAKACHI ELECTRONICS ENCLOSURE CO., LTD.</small>			品名/Title カバー付アルミシャーシ ALUMINIUM CASE	尺度/Scale 1:4
承認/Approved 中根	検図/Checked 横田	製図/Created 根上	型番/Product number T30-7-18	
			作成日/Date 2022/10/03	2 / 3

シャーシ / Base



株式会社タカチ電機工業 TAKACHI ELECTRONICS ENCLOSURE CO., LTD.			品名/Title カバー付アルミシャーシ ALUMINIUM CASE	尺度/Scale 1:4
承認/Approved	検図/Checked	製図/Created	型番/Product number T30-7-18	
中根	横田	根上	作成日/Date 2022/10/03	3 / 3